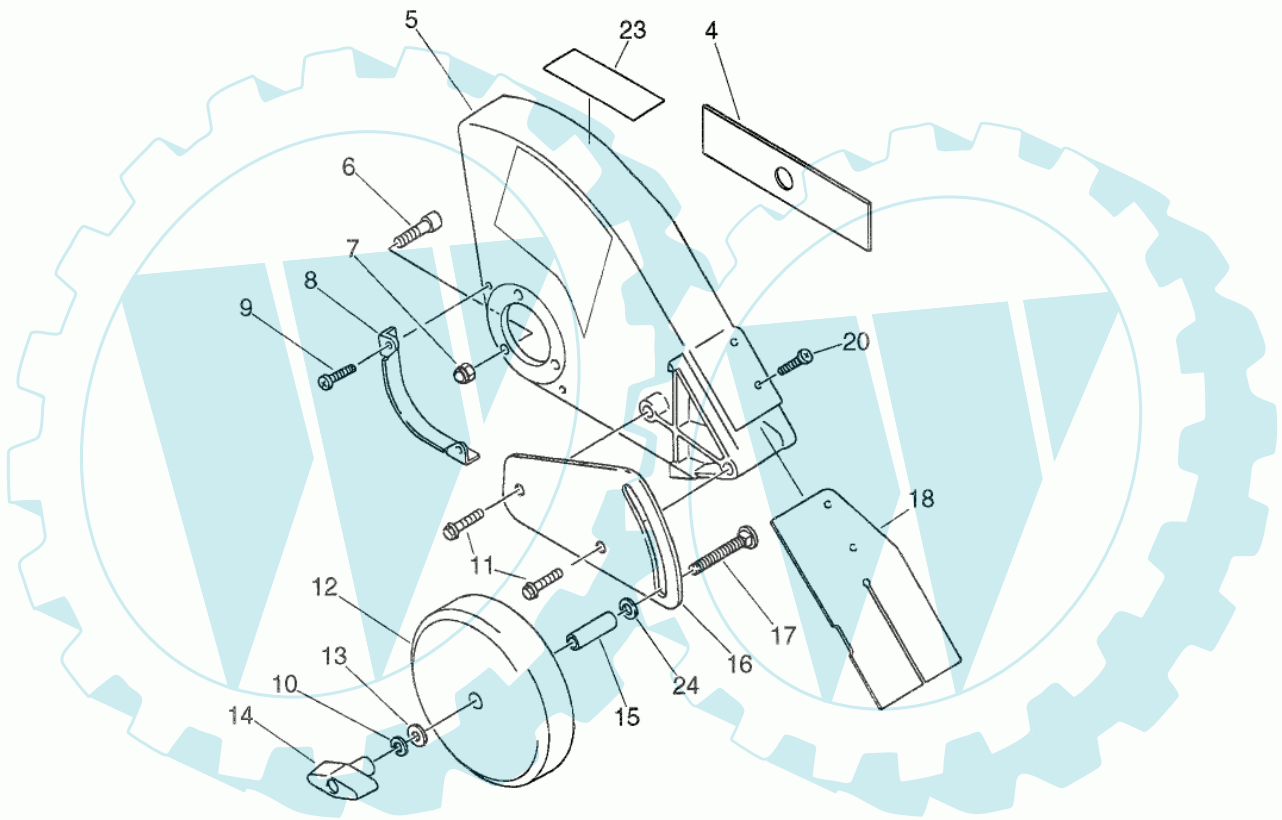


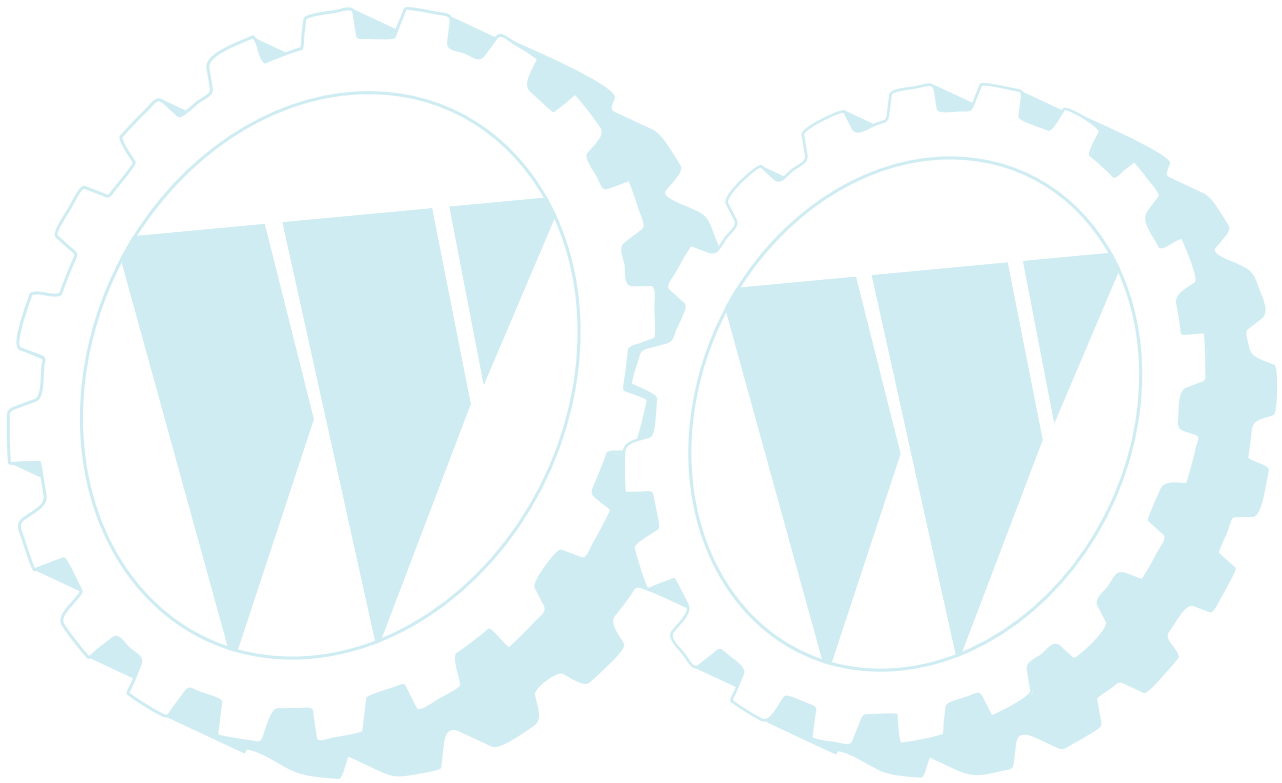
No.2



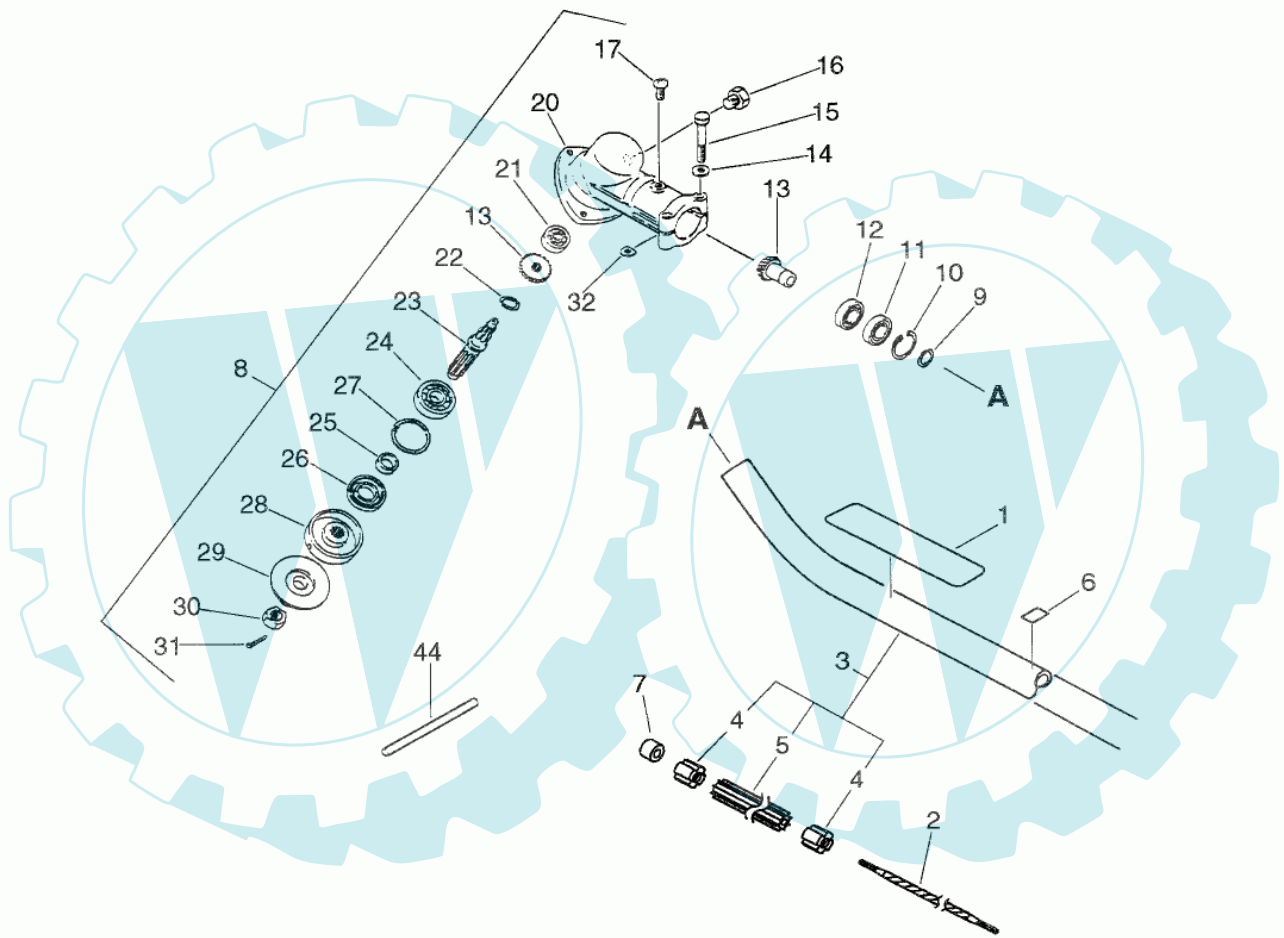
Stückliste:

05	16-699010-52630	Messerschutz	1.0000 St
06	16-900162-05022	Schraube CS-3500 -3501,SRM-2655,PB-500	1.0000 St
07	16-900562-50005	Sicherungsmutter 5 CS-2600/-4200ES	3.0000 St
08	16-699025-52630	Abdeckblech	1.0000 St
09	16-900080-00300	Schraube 4x16	2.0000 St
10	16-900605-00008	Scheibe	1.0000 St
11	16-900080-00100	Schraube 8	2.0000 St
12	16-C730-000030	Laufgrad 6x1,5	1.0000 St
13	16-900602-00008	Scheibe 8 (50)	1.0000 St
14	16-178113-55330	Flügelmutter	1.0000 St
15	16-302424-52630	Hülse	1.0000 St
16	16-302029-55332	Halterung, Rad	1.0000 St
17	16-610250-55330	Schraube	1.0000 St
18	16-699017-55330	Schutzschild	1.0000 St
20	16-900080-00200	Schraube 4x20	2.0000 St
23	16-890160-52631	Aufkleber Gefahr	1.0000 St
24	16-900602-00010	Scheibe PB-500	1.0000 St

18 referenz(en)



No.1



Stückliste:

02	16-C506-00002	Welle flexibel,SRM-2100SN,PAS-2400	1.0000 St
03	16-610206-46130	Gestängerohr	1.0000 St
04	16-610246-44730	Führung	2.0000 St
05	16-610217-52630	Führung	1.0000 St
06	16-890152-04930	Aufkleber	1.0000 St
07	16-610020-07131	Adapter	1.0000 St
08	16-610402-52633	Winkelgetriebe kpl	1.0000 St
09	16-900706-00012	Haltering	1.0000 St
10	16-900702-00022	Seegerring, innen, 22mm	1.0000 St
11	16-900858-06900	Kugellager,NSK (Nippon Seikkon KK)	1.0000 St
12	16-900855-06900	Kugellager, NSK (Nippon Seikkon KK)	1.0000 St
13	16-610300-52630	Getriebesatz	1.0000 St
14	16-900600-00005	Scheibe PB-500	2.0000 St
15	16-900100-05030	Schraube	2.0000 St
16	16-610434-50031	Schraube(Eisen), M8	1.0000 St
17	16-900242-05010	Schraube	1.0000 St
20	16-610460-27430	Getriebegehäuse	1.0000 St
21	16-900800-00609	Kugellager	1.0000 St
22	16-900706-00010	Haltering	1.0000 St
23	16-610360-08931	Antriebsstück	1.0000 St
24	16-900810-06201	Kugellager	1.0000 St
25	16-610315-07130	Hülse	1.0000 St
26	16-610413-07130	Simmering	1.0000 St
27	16-900702-00032	Seegerring, innen, 32mm	1.0000 St
28	16-610313-07132	Fixierplatte	1.0000 St
29	16-610314-04131	Druckplatte	1.0000 St
30	16-900513-00010	Mutter 10x1,25 3N, links	1.0000 St
31	16-900300-20022	Splint	1.0000 St
32	16-610239-04130	Scheibe	2.0000 St
44	16-897518-01131	Blockierwerkzeug	1.0000 St

31 referenz(en)

